



COMUNE DI ZIMELLA
PROVINCIA DI VERONA

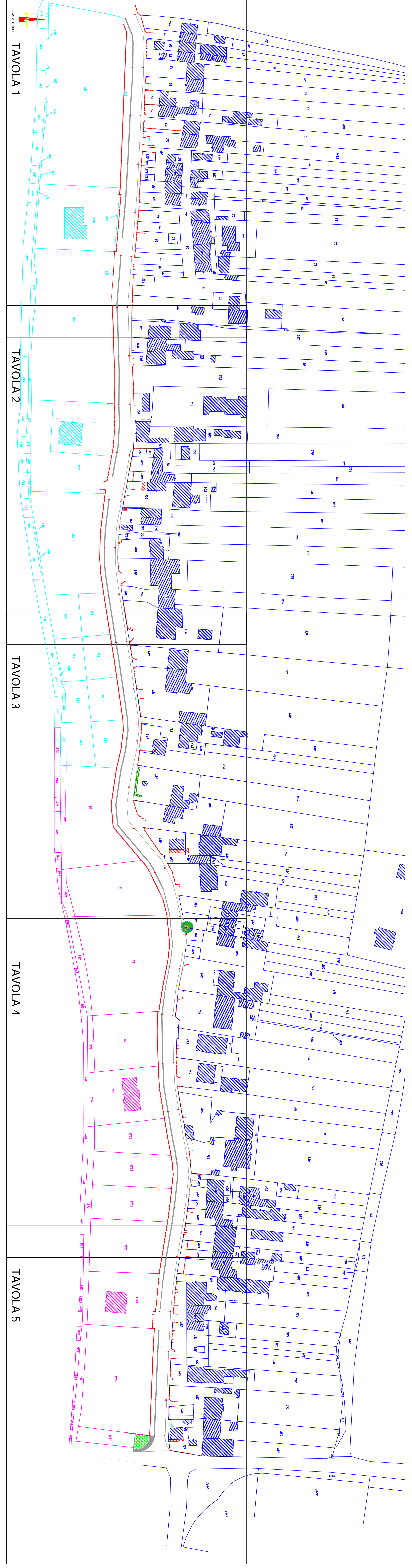
INTERVENTI FINALIZZATI ALLA SICUREZZA STRADALE
L.R. 39/91 ART. 9

PROGETTO DEFINITIVO ED ESECUTIVO

LAVORI MESSA IN SICUREZZA STRADALE
VIA BRAGGIO IN SANTO STEFANO DI ZIMELLA
I STRALCIO

ELABORATI GAFICI
PARTICOLARI COSTRUTTIVI

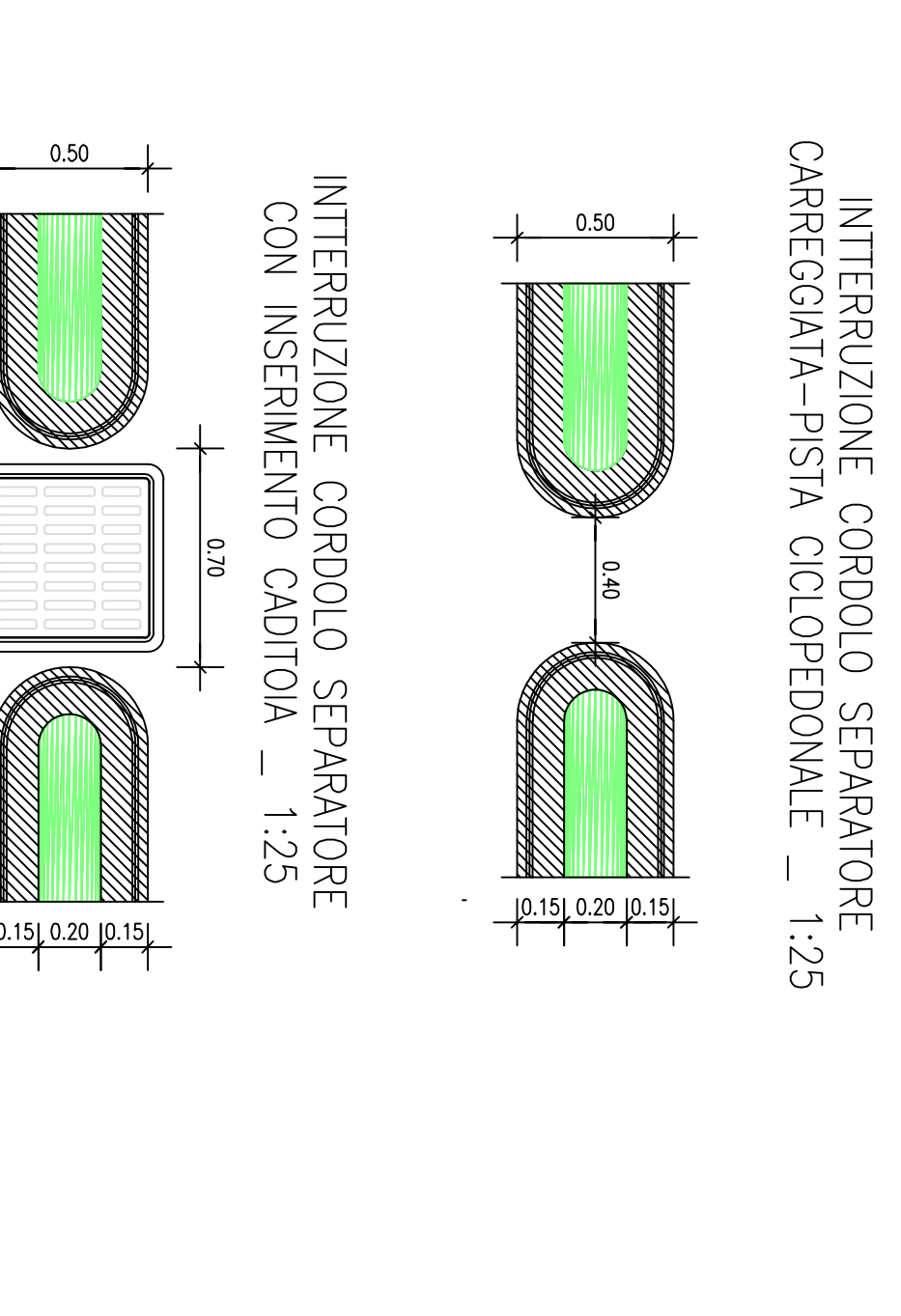
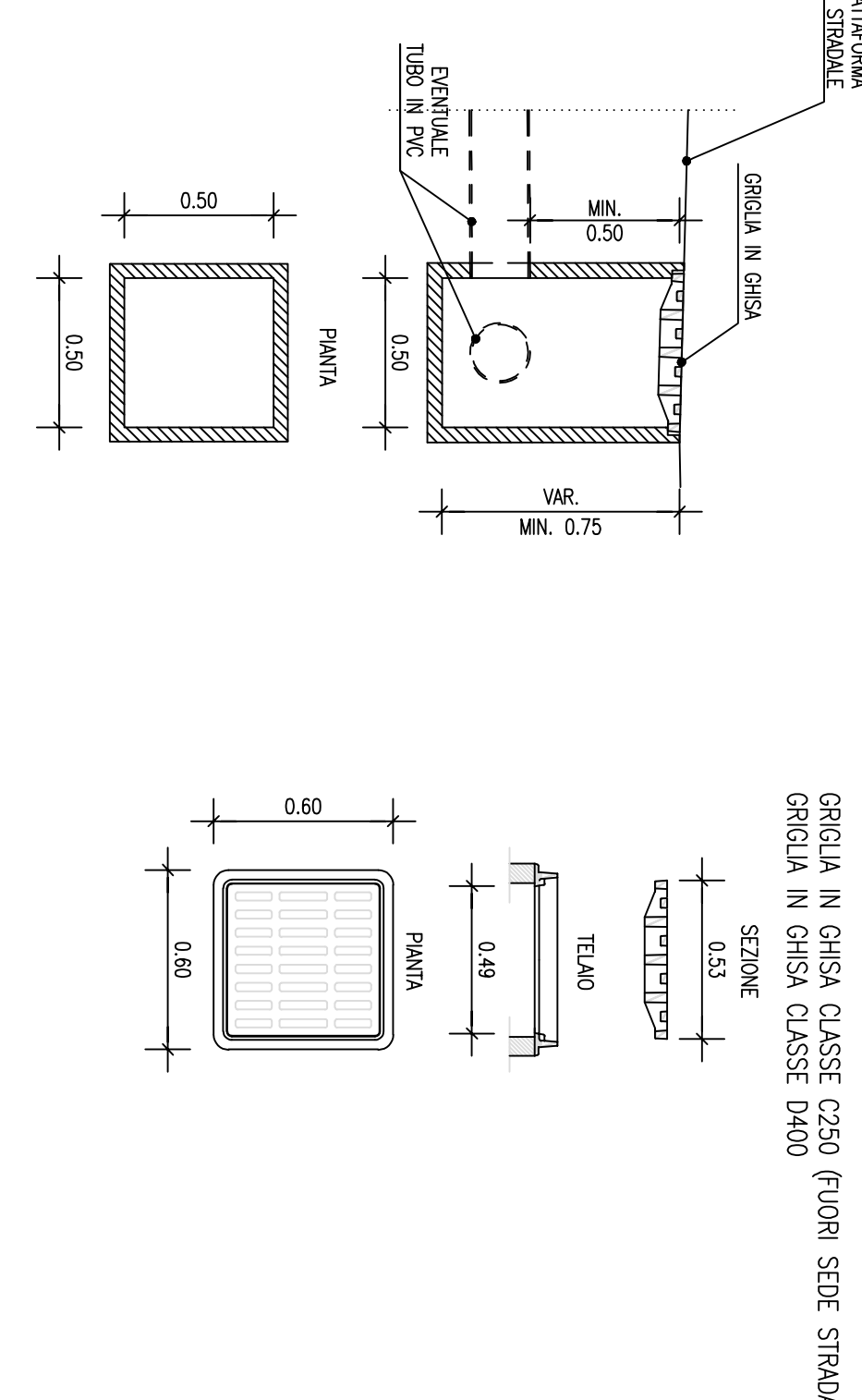
ALLEGATO
D.1.3



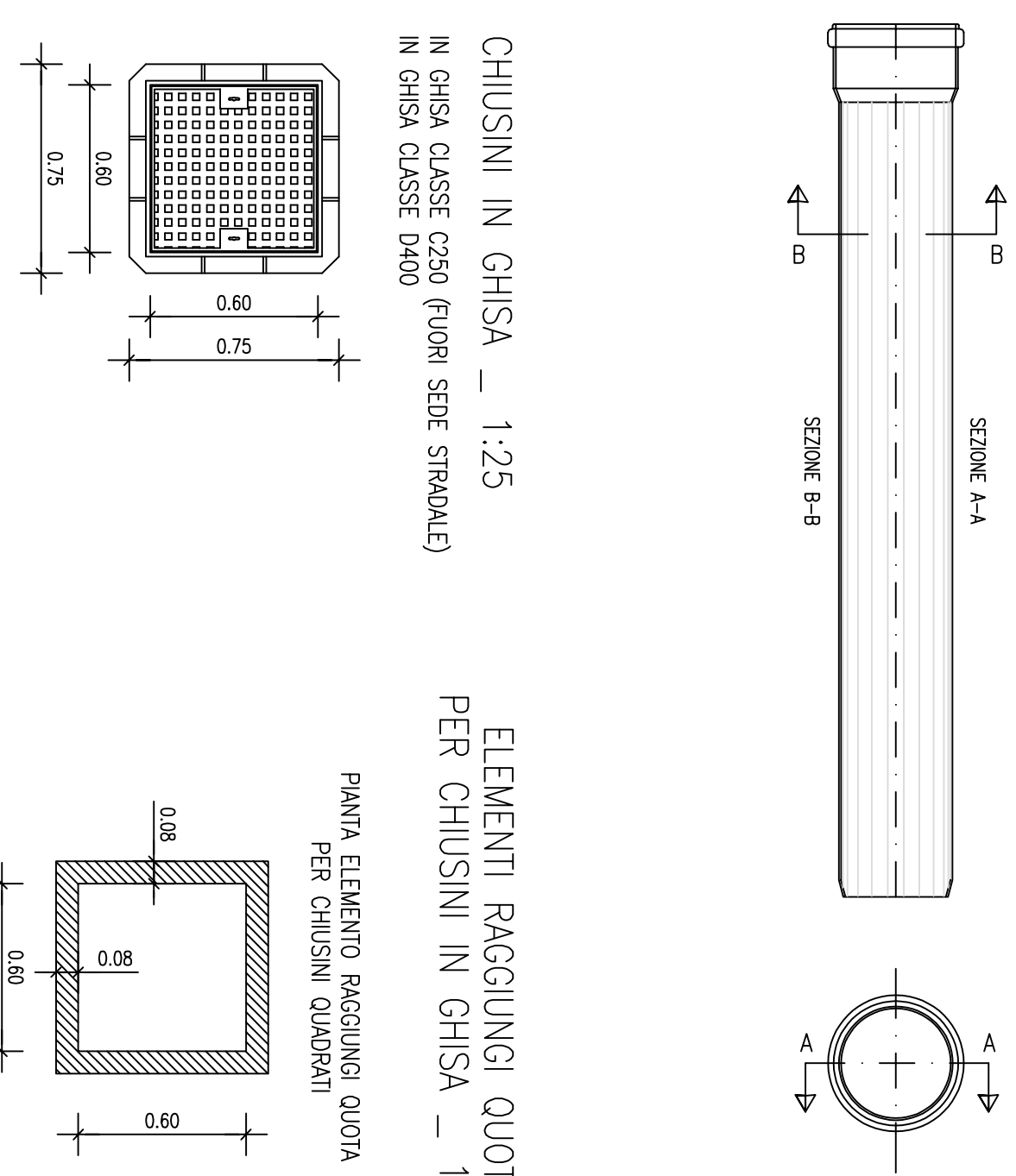
II STRALCIO

I STRALCIO

POZZETTO DI RACCOLTA ACQUE METEORICHE DIM. INT. 50x50 cm
CON GRIGLIA IN GHISA CLASSE D400 _ 1:25

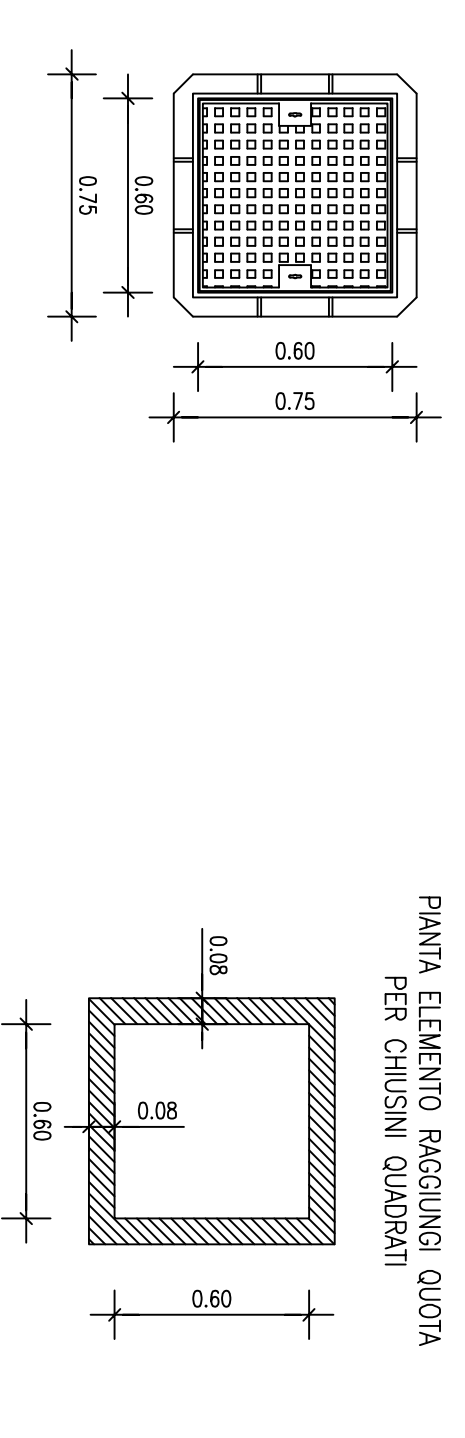


TUBO IN P.V.C. SN 8 - SPR 34
(NORME UNI EN 1401-1)

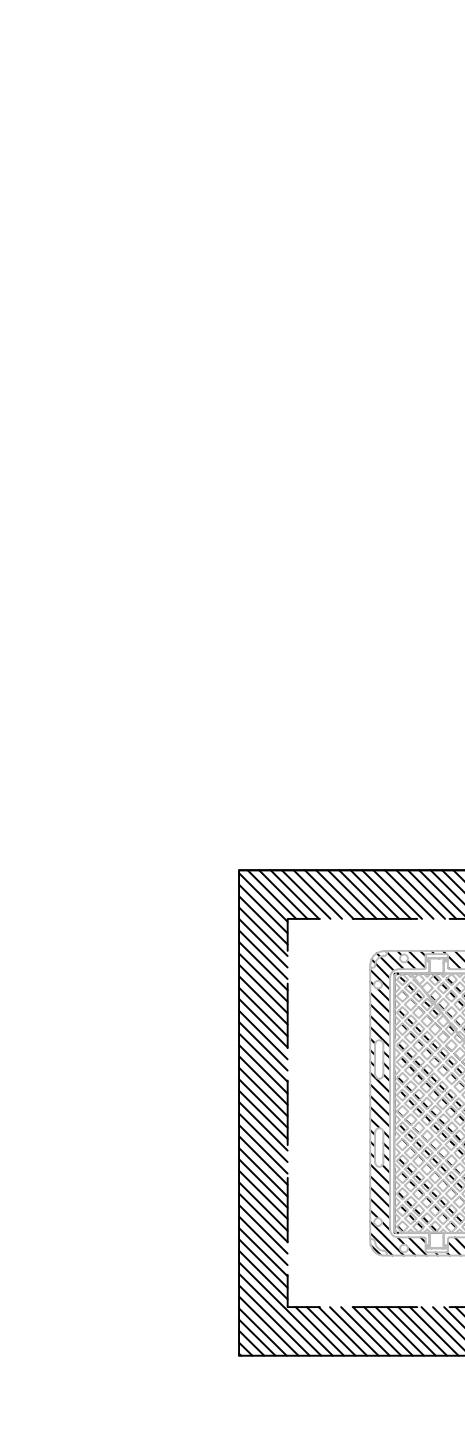


Dimensione Tubo	SN 8	SN 10	SN 12.5	SN 15	SN 20	SN 25	SN 30	SN 35	SN 40
4	100	125	150	175	200	225	250	275	300
5	125	150	175	200	225	250	275	300	325
6	150	175	200	225	250	275	300	325	350
7	175	200	225	250	275	300	325	350	375
8	200	225	250	275	300	325	350	375	400
9	225	250	275	300	325	350	375	400	425
10	250	275	300	325	350	375	400	425	450
11	275	300	325	350	375	400	425	450	475
12	300	325	350	375	400	425	450	475	500
13	325	350	375	400	425	450	475	500	525
14	350	375	400	425	450	475	500	525	550
15	375	400	425	450	475	500	525	550	575
16	400	425	450	475	500	525	550	575	600
17	425	450	475	500	525	550	575	600	625
18	450	475	500	525	550	575	600	625	650
19	475	500	525	550	575	600	625	650	675
20	500	525	550	575	600	625	650	675	700
21	525	550	575	600	625	650	675	700	725
22	550	575	600	625	650	675	700	725	750
23	575	600	625	650	675	700	725	750	775
24	600	625	650	675	700	725	750	775	800
25	625	650	675	700	725	750	775	800	825
26	650	675	700	725	750	775	800	825	850
27	675	700	725	750	775	800	825	850	875
28	700	725	750	775	800	825	850	875	900
29	725	750	775	800	825	850	875	900	925
30	750	775	800	825	850	875	900	925	950
31	775	800	825	850	875	900	925	950	975
32	800	825	850	875	900	925	950	975	1000
33	825	850	875	900	925	950	975	1000	1025
34	850	875	900	925	950	975	1000	1025	1050
35	875	900	925	950	975	1000	1025	1050	1075
36	900	925	950	975	1000	1025	1050	1075	1100
37	925	950	975	1000	1025	1050	1075	1100	1125
38	950	975	1000	1025	1050	1075	1100	1125	1150
39	975	1000	1025	1050	1075	1100	1125	1150	1175
40	1000	1025	1050	1075	1100	1125	1150	1175	1200

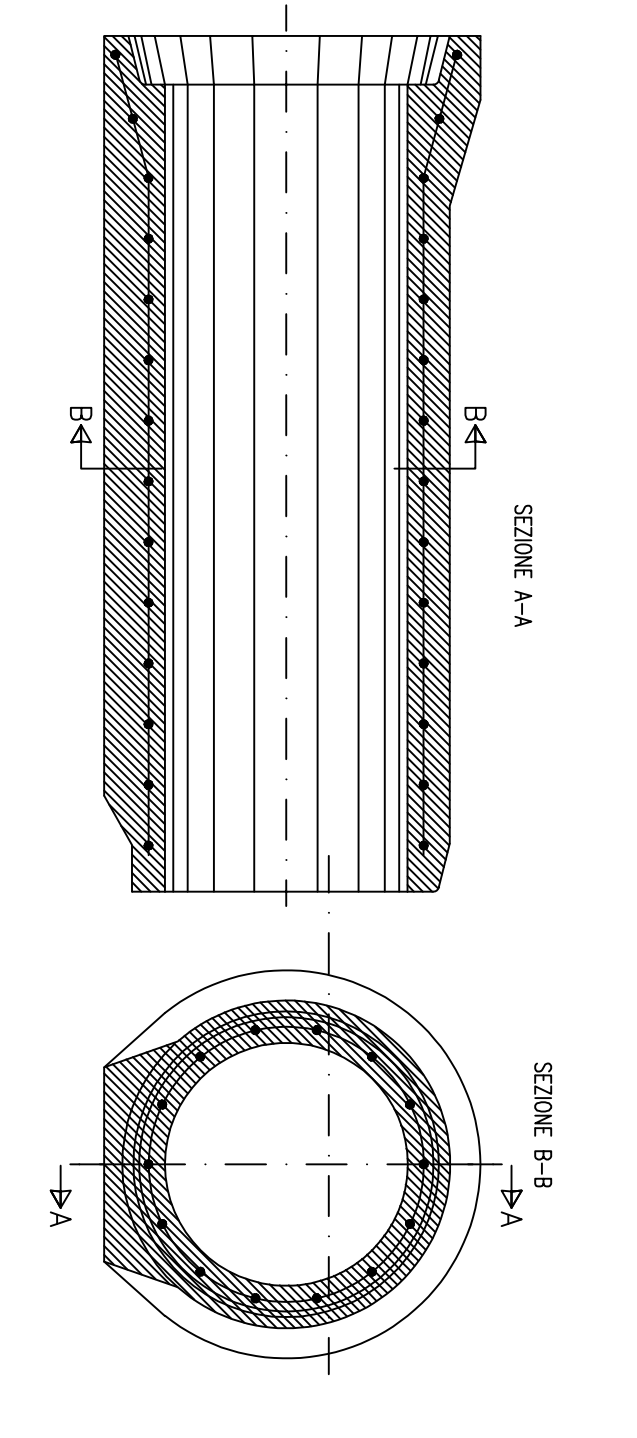
CHIUSSINI IN GHISA _ 1:25
N. GHISA CLASSE D250 (GRIG. SECC. SIMBOL.)
N. GHISA CLASSE D400



ELEMENTI RAGGIUNGI QUOTA
PER CHIUSSINI IN GHISA _ 1:25
PIANTA, GUIDANDO RAGGIUNGI QUOTA
PER CHIUSSINI QUADRATI

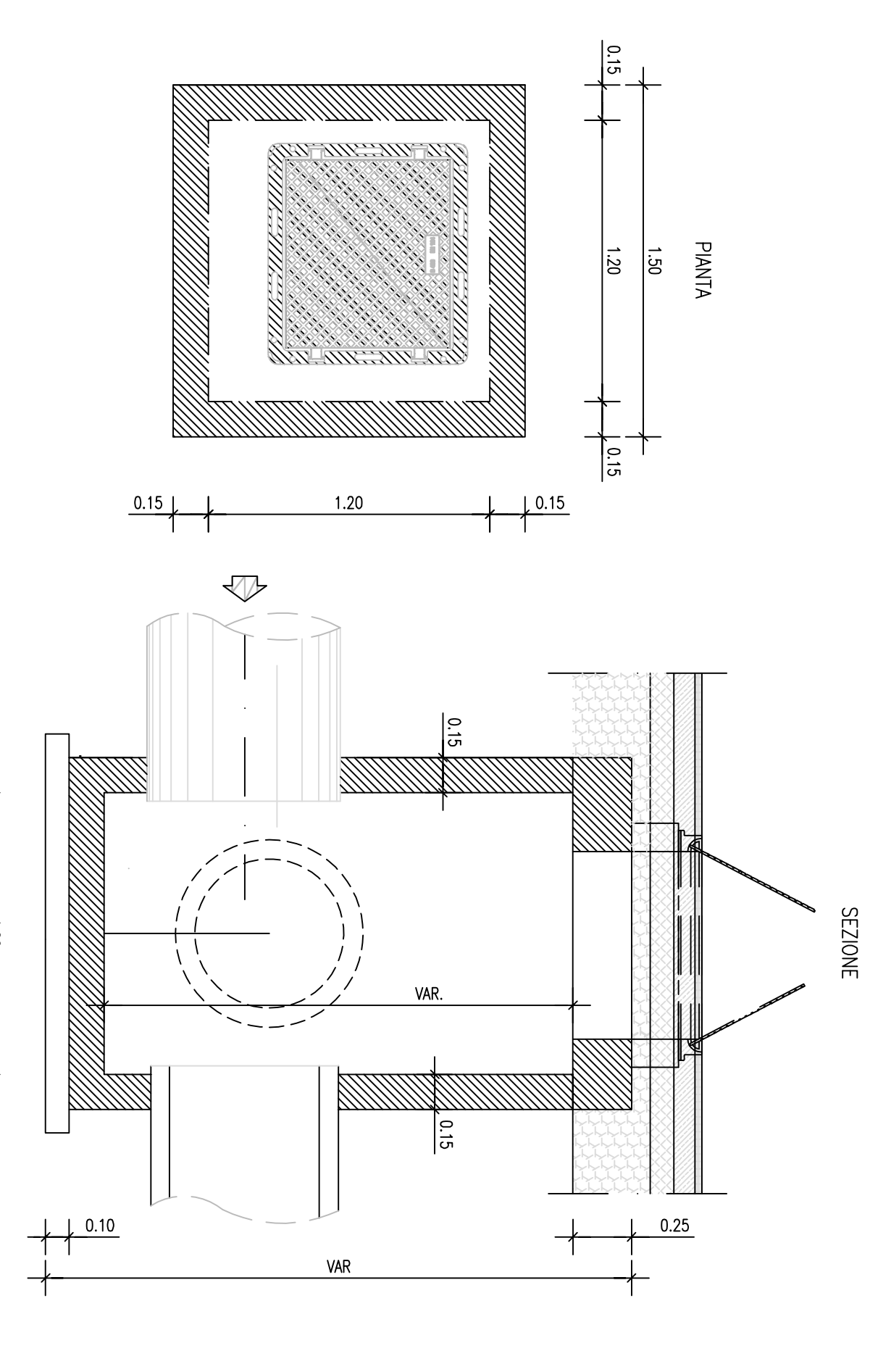


TUBO IN CALCESTRUZZO ARMATO A BASE PIUMA
CONFORME ALLA NORMA UNI EN 1916

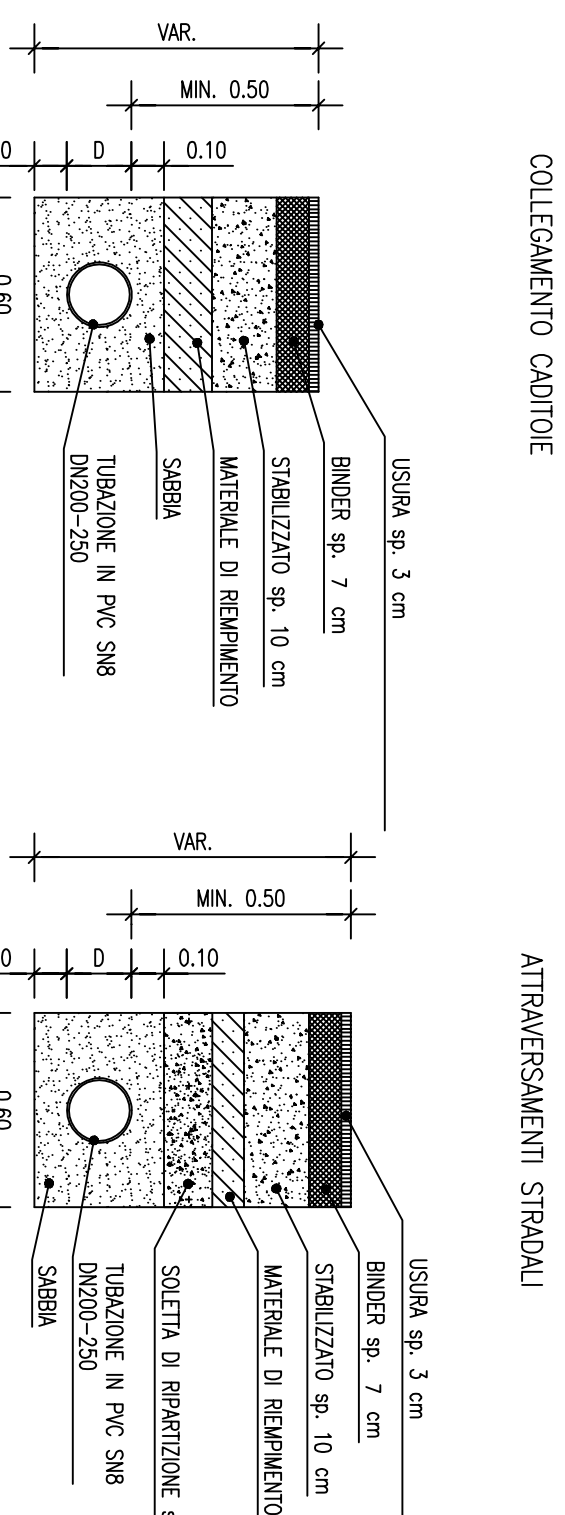


Dimensione Tubo	SN 8	SN 10	SN 12.5	SN 15	SN 20	SN 25	SN 30	SN 35	SN 40
4	100	125	150	175	200	225	250	275	300
5	125	150	175	200	225	250	275	300	325
6	150	175	200	225	250	275	300	325	350
7	175	200	225	250	275	300	325	350	375
8	200	225	250	275	300	325	350	375	400
9	225	250	275	300	325	350	375	400	425
10	250	275	300	325	350	375	400	425	450
11	275	300	325	350	375	400	425	450	475
12	300	325	350	375	400	425	450	475	500
13	325	350	375	400	425	450	475	500	525
14	350	375	400	425	450	475	500	525	550
15	375	400	425	450	475	500	525	550	575
16	400	425	450	475	500	525	550	575	600
17	425	450	475	500	525	550	575	600	625
18	450	475	500	525	550	575	600	625	650
19	475	500	525	550	575	600	625	650	675
20	500	525	550	575	600	625	650	675	700
21	525	550	575	600	625	650	675	700	725
22	550	575	600	625	650	675	700	725	750
23	575	600	625	650	675	700	725	750	775
24	600	625	650	675	700	725	750	775	800
25	625	650	675	700	725	750	775	800	825
26	650	675	700	725	750	775	800	825	850
27	675	700	725	750	775	800	825	850	875
28	700	725	750	775	800	825	850	875	900
29	725	750	775	800	825	850	875	900	925
30	750	775	800	825	850	875	900	925	950
31	775	800	825	850	875	900	925	950	975
32	800	825	850	875	900	925	950	975	1000
33	825	850	875	900	925	950	975	1000	1025
34	850	875	900	925	950	975	1000	1025	1050
35	875	900	925	950	975	1000	1025	1050	1075
36	900	925	950	975	1000	1025	1050	1075	1100
37	925	950	975	1000	1025	1050	1075	1100	1125
38	950	975	1000	1025	1050	1075	1100	1125	1150
39	975	1000	1025	1050	1075	1100	1125	1150	1175
40	1000	1025	1050	1075	1100	1125	1150	1175	1200

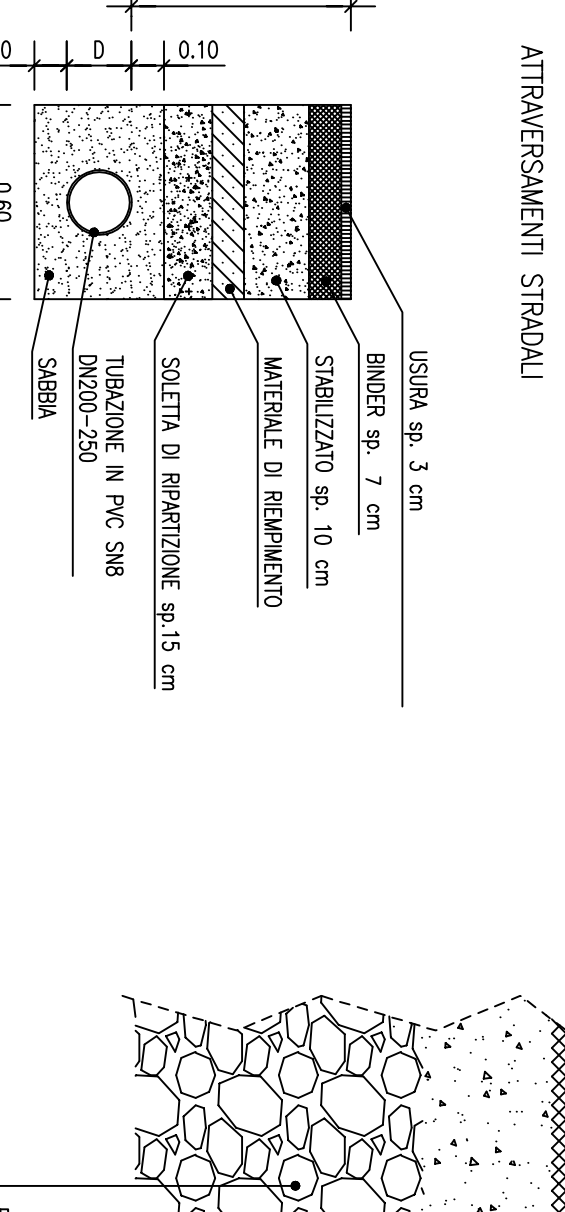
POZZETTO DI ISPEZIONE DIM. INT. 120x120 cm
CON CHIUSSINO IN GHISA CLASSE B125 _ 1:25



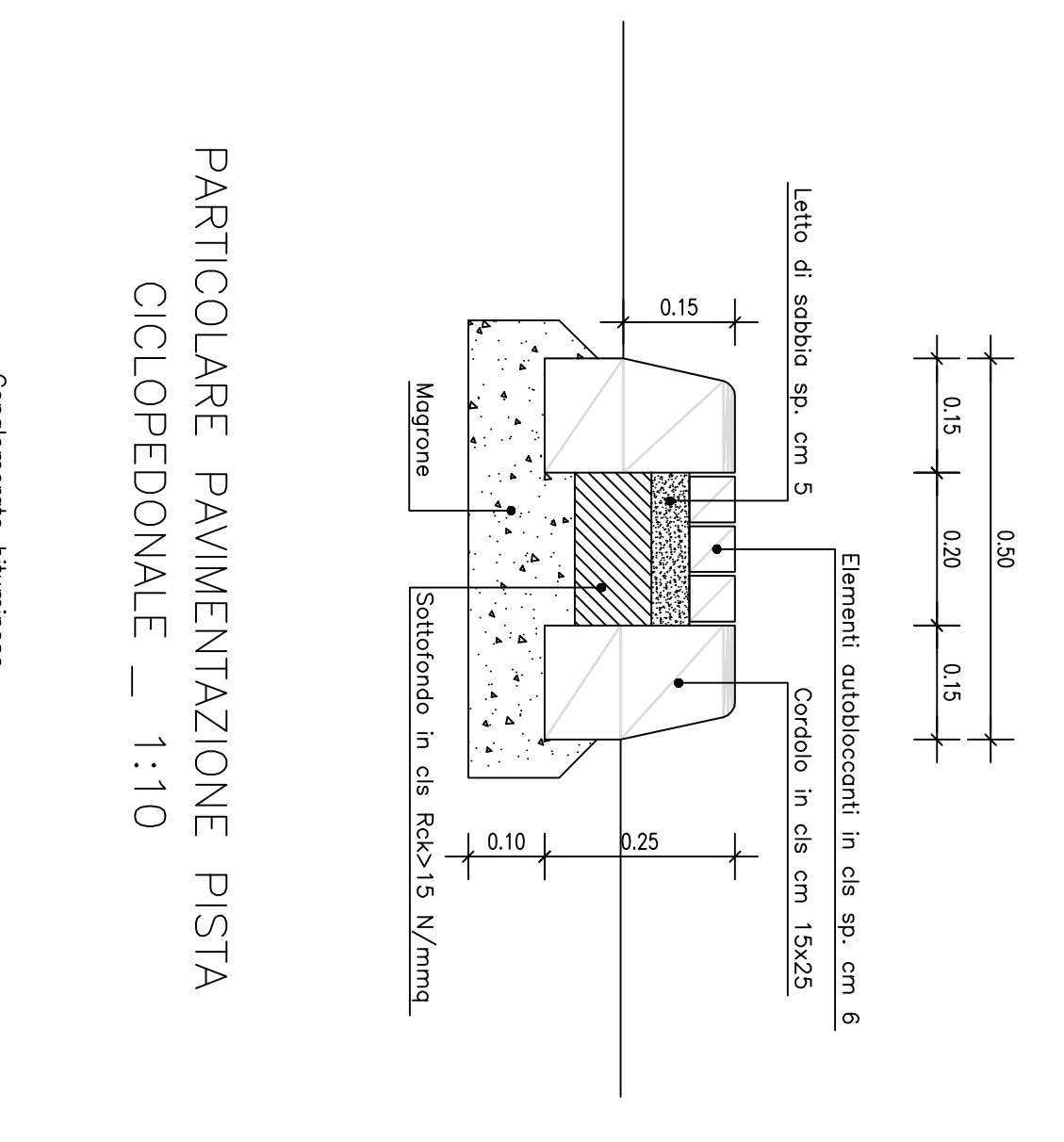
SEZIONE TIPO POSA IN OPERA TUBAZIONI IN PVC _ 1:25
COLLEGAMENTO CENTRIFUGO



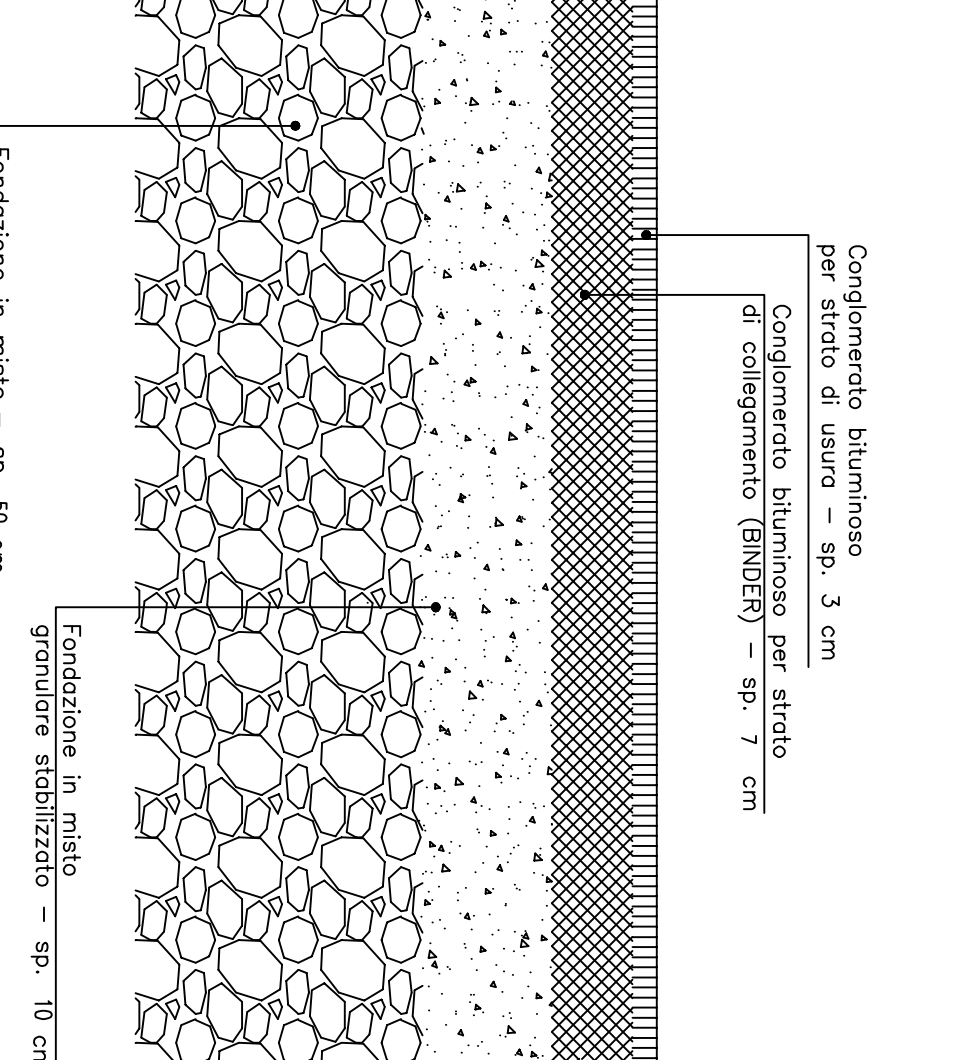
SEZIONE TIPO POSA IN OPERA TUBAZIONI IN PVC _ 1:25
ATTACCHI SUCCHIANTI SIMBOLICI



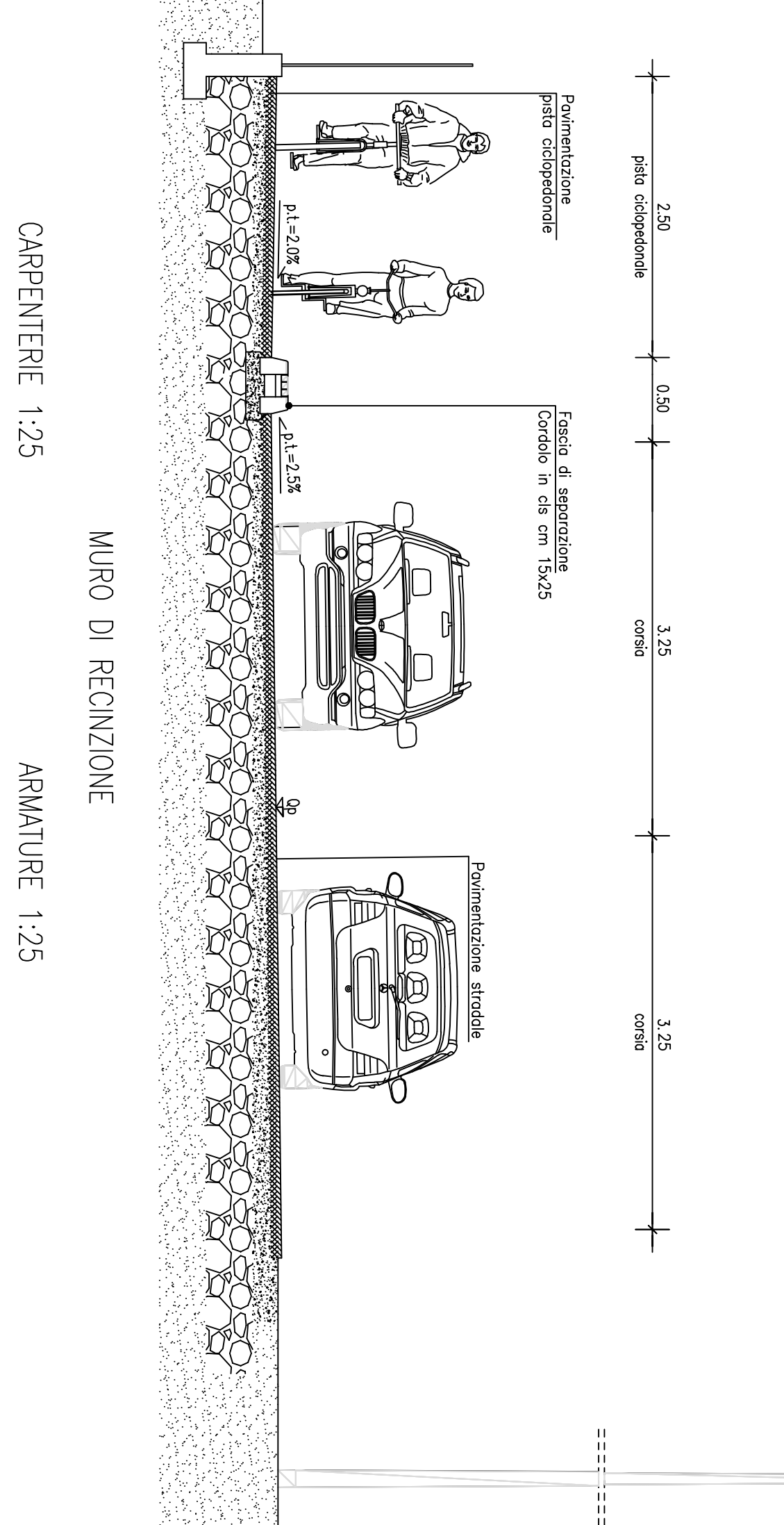
PARTICOLARE FASCIA DI SEPARAZIONE _ 1:10



PARTICOLARE PAVIMENTAZIONE PISTA
CICLOPEDONALE _ 1:10



SEZIONE TIPO _ 1:50



ARMATURE 1:25

